

通信电子线路实验

通信工程实验中心

实验二 变容二极管调频器

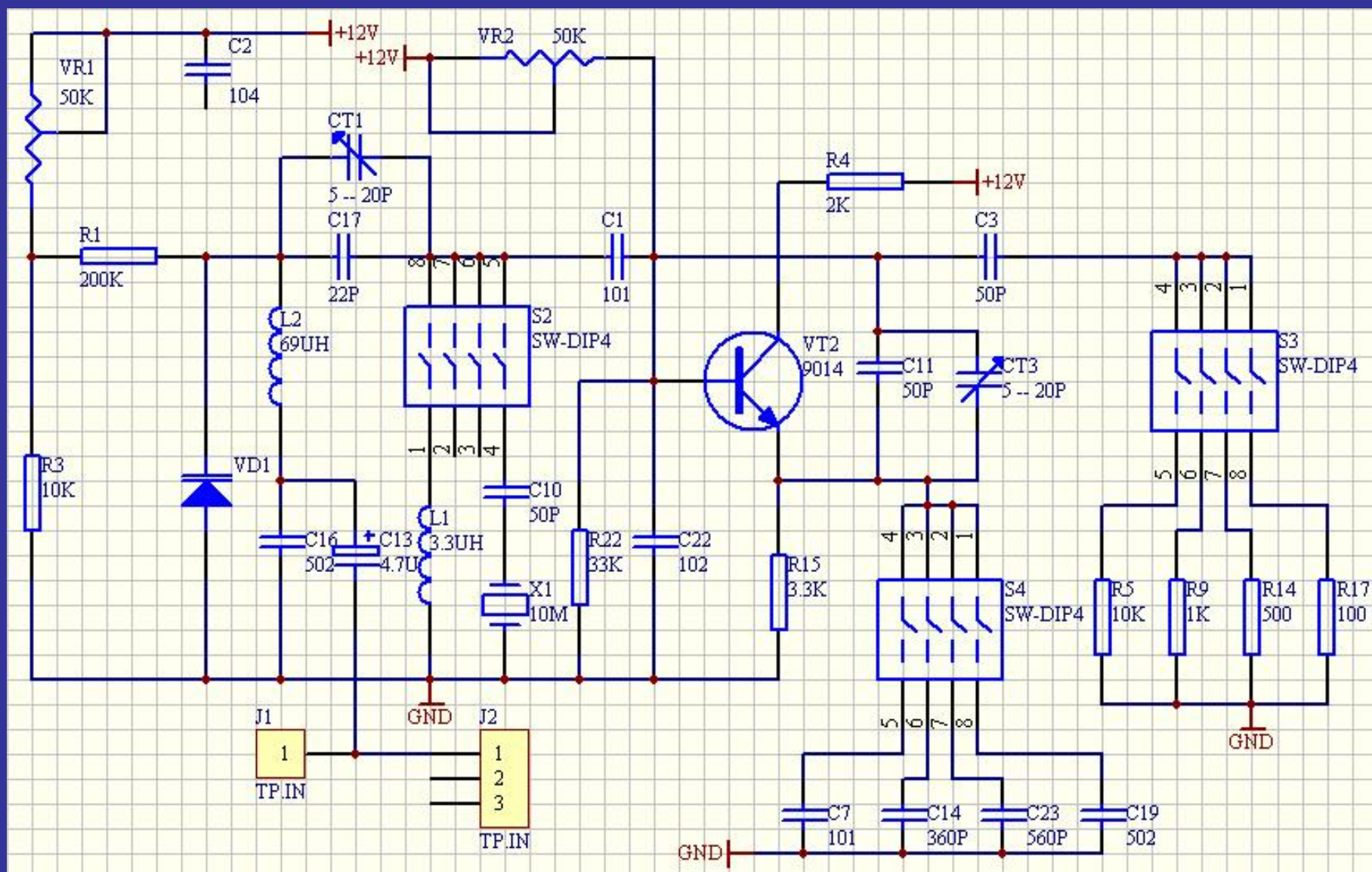
一、实验目的

1. 掌握变容二极管调频器电路的原理。
2. 了解调频器调制特性及测量方法。
3. 观察寄生调幅现象，了解其产生及消除的方法。

二、实验内容：

1. 测试变容二极管的静态调制特性
2. 观察调频波波形
3. 观察调制信号振幅对频偏的影响
4. 观察寄生调幅现象

实验原理图



该调频电路即为振荡器实验电路，将**S2**置于“1”为**LC**振荡电路，从**J1**处加入调制信号，改变变容二极管反向电压即改变变容二极管的结电容，从而改变振荡器频率。**R1**，**R3**和**VR1**为变容二极管提供静态时的反向直流偏置电压。实验电路见图**2-1**。

四、实验步骤

1. 静态调制特性测量

将开关**S2**“1”拨向**ON**，输入端不接音频信号，将频率计通过一个**100p**的电容接到调频器的输出端**J6**处，**CT1**调于中间位置，调整电位器**VR1**，记下变容二极管两端电压和对应输出频率，将对应的频率填入表**2.1**。

2.动态测试

注意,此时**S4**置于**2**或**3**, **S3**开路。

(1)、将短路块**J2**连通到下横线处,即将音频调制信号加到变容二极管上,同时将**S2**拨码开关“**1**”置于“**ON**”(即处于**LC**振荡)。在**J6**(**ZD.OUT**)处可以看到高频振荡信号。由于载频是**10MHZ**左右,频偏非常小,因此在此处看不到明显的**FM**现象。;

注意,此时S4置于2或3, S3开路。

(2)、为了清楚的观察到FM波, 可将已调FM信号连接到平衡混频器单元降低载波频率后观察。

先将晶体管混频器单元和平衡混频器单元的**J33、J34、J48、J49**的短路块断开。调节本振单元的**VR16**, 在**J48**处测量本振的输出为**300mV**。然后将已调FM信号 (**J6**) 用短路线连接到平衡混频器的信号输入端**J47**处。并且将**J49**的短路块连通在下横线处, 然后用示波器在**J54 (PH.OUT)**处观察FM波形。调整**VR9**改变调制信号的大小即可观察频偏变化。